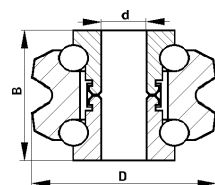
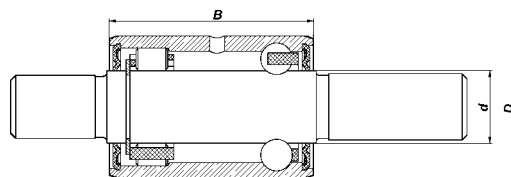


1	2	3	4	5	6	7	8	9	10	11	12	13	14	15
---	---	---	---	---	---	---	---	---	----	----	----	----	----	----



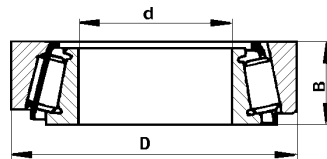
3151-3401062 776801X 3401 1 1 1 1 1 1 1 1 1 12,75 51,615 38

Шариковый радиально-упорный, двухрядный со специальным наружным и двумя внутренними кольцами (без сепаратора)
Radial-thrust double-row ball bearing with special outer and two inner races (without cage)



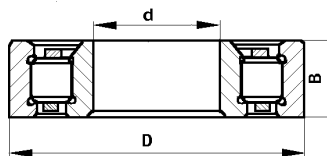
6-5HP17124EC30 1307 1 1 1 1 1 1 1 1 1 19,5 38 55

Шарико-роликовый радиальный Radial ball bearing



452-2403036 Y-7510A 2301 2 2 2 2 2 2 2 2 2 50 90 25
2401 2 2 2 2 2 2 2 2 2

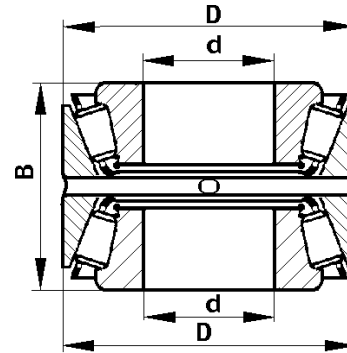
Роликовый радиально-упорный однорядный конический Single-row roller radial-thrust taper bearing



451Д-2402041-01 102304M 2402 1 1 1 1 1 1 1 1 1 20 52 15
2302 1 1 1 1 1 1 1 1 1

Роликовый радиальный без бортов на наружном кольце и двумя шайбами без сепаратора с короткими роликами
Radial roller bearing without beams on outer race and two washers without cage with short rolls

1	2	3	4	5	6	7	8	9	10	11	12	13	14	15
---	---	---	---	---	---	---	---	---	----	----	----	----	----	----



3741-2402025

57707AY

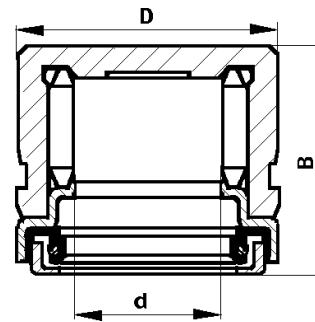
2402
23021
11
11
11
11
11
11
11
11
1

35

80

57

Роликовый радиально-упорный
двухрядный с двумя внутренними
кольцами
Double-row radial-thrust roller bearing
with two inner races



69-2201033-A

704702KV2

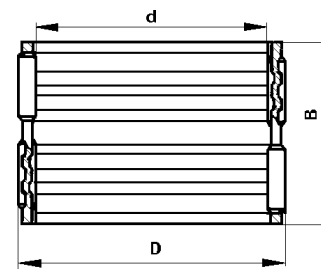
2201
22038
88
88
88
88
88
88
88
88
8

16,3

30

25

Роликовый радиальный игольчатый
без внутреннего кольца
Radial needle roller bearing without
inner race



469-1701130

664908Д

1701

3

3

3

3

3

3

3

3

3

40

46

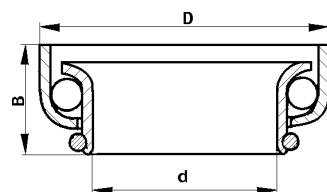
32

Роликовый игольчатый двухрядный
без колец
Double-row roller needle bearing
without races

1	2	3	4	5	6	7	8	9	10	11	12	13	14	15
---	---	---	---	---	---	---	---	---	----	----	----	----	----	----

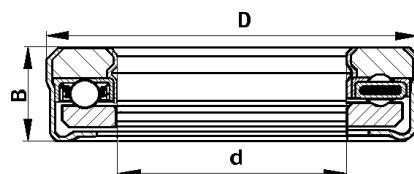
20-1701190	6-50306KV	1701 1701+* 1802	1 1 3	1 1 3	1 1 3	1 1 3	1 1 3	1 1 3	1 1 3	1 1 3	30	72	19	Шариковый радиальный однорядный с канавкой для стопорной шайбы на наружном кольце Single-row radial ball bearing with groove for lock washer on outer race
452-1802092	42305AE	1701	1	1	1	1	1	1	1	1	25	62	17	Роликовый радиальный однорядный с внутренним кольцом Single-row radial roller bearing with inner race
3741-1802092	6-292305-AE	1802	1	1	1	1	1	1	1	1	35	62	17	Роликовый радиальный однорядный без внутреннего кольца Single-row radial roller bearing without inner race
452-1701066	6-305 6-305KШ1+ 305A+ 305KШ1+ 6-305AШ1+ 307A	1701+*	1	1	1	1	1	1	1	1	25	62	17	Шариковый радиальный однорядный Single-row radial ball bearing
452-1802060		1802	1	1	1	1	1	1	1	1	35	80	21	Шариковый радиальный однорядный Single-row radial ball bearing
3741-1802130	306 6-306+ 306AK+	1802	1	1	1	1	1	1	1	1	30	72	19	Шариковый радиальный однорядный Single-row radial ball bearing

1	2	3	4	5	6	7	8	9	10	11	12	13	14	15
---	---	---	---	---	---	---	---	---	----	----	----	----	----	----



12-3401120 636905 3401 2 - - - - - - - - - - 23,5 36,5 14

Шариковый радиально-упорный
однорядный без сепаратора со
штампованным кольцом
Single-row radial-thrust ball bearing
without cage, with stamped race



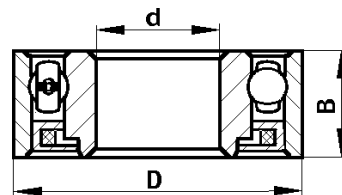
20-1601072 688911-C9
688911-C17+ 1601 1 1 1 1 1 1 1 1 1 52,388 84,5 20,7

Шариковый упорный однорядный
в защитном кожухе
Single-row thrust ball bearing in
protective housing



3160-1601182 В-6-520110АКС30Ш+ 1601 1 1 1 1 1 1 1 1 1 50 82 20

Шариковый упорный однорядный
в защитном кожухе
Single-row thrust ball bearing in
protective housing



60203-A
60203-K+ 1005 1 1 1 1 1 1 1 1 1 17 40 12

Шариковый радиальный однорядный
с защитной шайбой
Single-row radial ball bearing with
protective washer